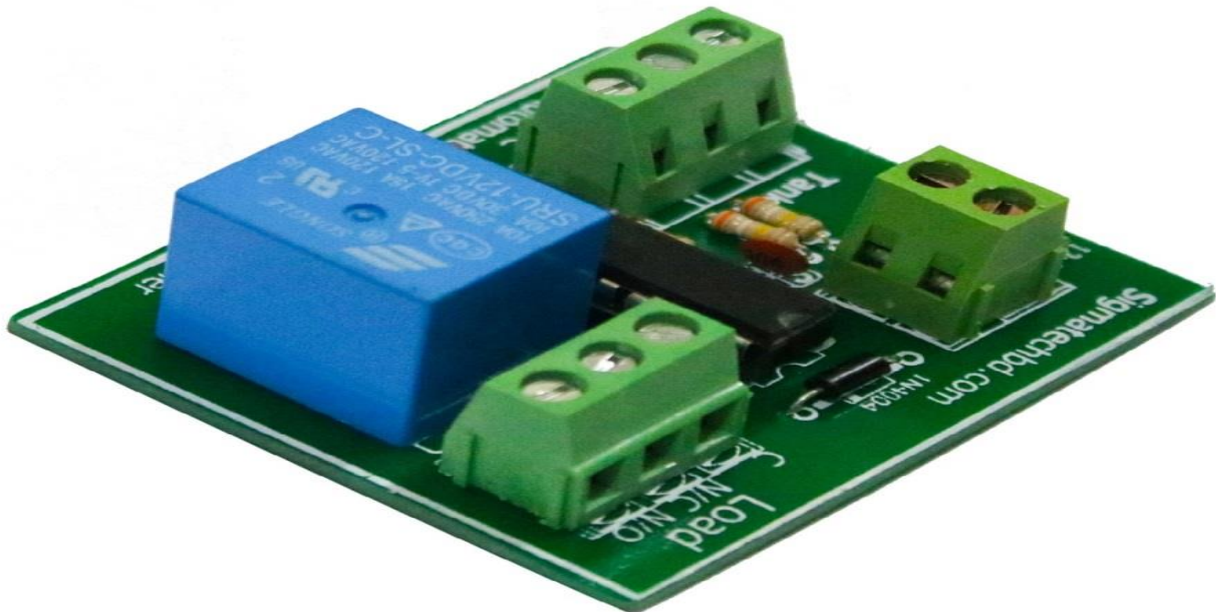




SigmaTechbd.com

Automatic water Pump Controller

(User Manual)

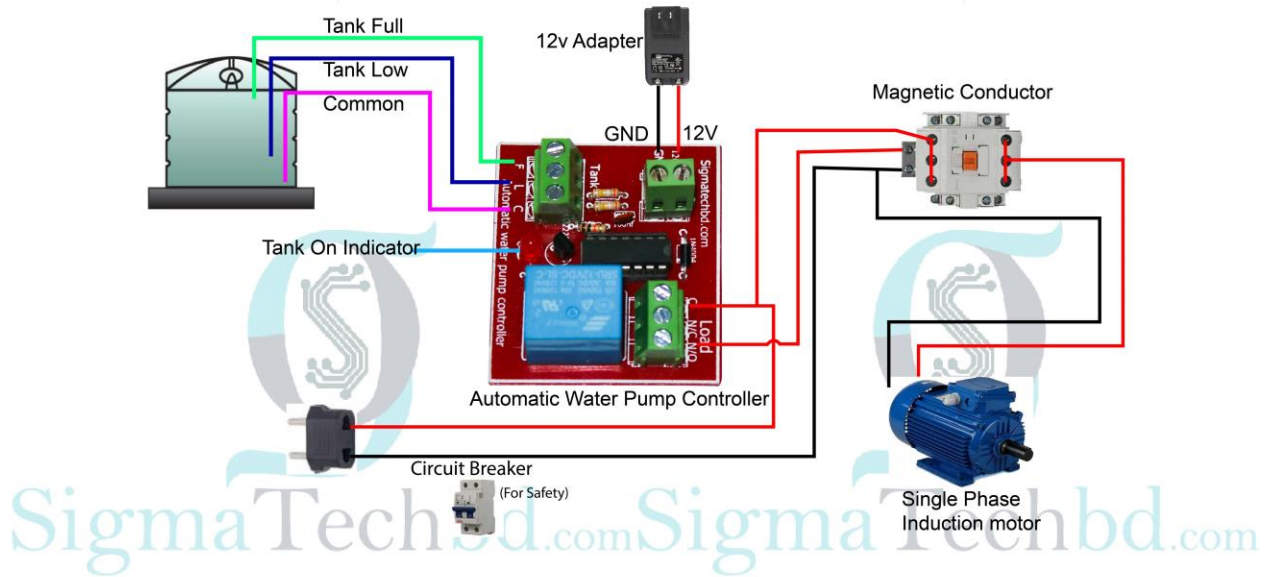


Water tank খালি হওয়ার পরেও অনেক সময় আমরা water pump চালু করতে ভুলে যাই, যার ফলে প্রয়োজনের মুহুর্তে পানি না পেয়ে অস্বস্তিকর পরিস্থিতিতে পরতে হয়, আবার water tank ভর্তি হয়ে যাওয়ার পরেও আমরা water pump বন্ধ করতেও ভুলে যাই, যার ফলে অনেক পানি অপচয় হয়। এই সমস্যাগুলো দূর করার জন্য Automatic water pump controller এক গ্রহনযোগ্য ভূমিকা পালন করতে পারে।

Automatic Water pump এর সুবিধাঃ

পানির অপচয় রোধ করে, প্রয়োজনের সময় সঠিক ভাবে পানি সর্বরাহ করতে, Automatic water Pump controller আপনার প্রয়োজনের বন্ধু হতে পারে। Device টি তিনটি Props -এর মাধ্যমে ট্যাংকে পজুদকৃত পানির পরিমাণ সেন্স করতে পারে। পানির পরিমাণ কমতে কমতে ট্যাংকের লোয়ার লেভেল অতিক্রম করলে সংক্রিয় ভাবে water pump চালু করে দিবে, এবং পানি দ্বারা ট্যাংক ভর্তি হলে, তখন আবার water Pump বন্ধ করে দিবে।

প্রোডাক্ট বিবরণী এবং সংযোগঃ



1. Operating voltage = 10-12v
2. Operating current =150mA
3. Color= Green & Red.

সতর্কতা:

1. যেহেতু এই Device টি দ্বারা আমরা electrical Load (water pump) নিয়ন্ত্রণ করব, তাই আমাদের কে অবশ্যই electrical এর কাজ জানা কোন ব্যক্তির মাধ্যমে Device টি সংযোগ দিতে হবে।
2. Device টি নিরাপদ জায়গায় স্থাপন করতে হবে।
3. Device-এ ব্যবহৃত Relay এর গায়ে উল্লেখিত পাওয়ার রেটিং এর চেয়ে অপেক্ষাকৃত বেশি পাওয়ার রেটিং এর লোডের জন্য, Device এর সাথে Magnetic Contactor ব্যবহার করুন।